

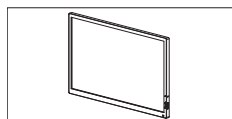
Моноблочный компьютер

AIO86N3C
Руководство по установке

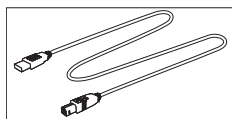
Содержание

| | |
|---------------------|----|
| Содержание | ii |
| Содержимое упаковки | 3 |
| Установка | 4 |
| Интерфейсы | 9 |
| Подготовка к работе | 10 |

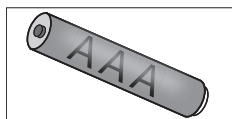
Содержимое упаковки



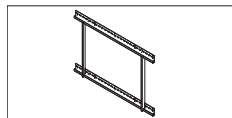
x1



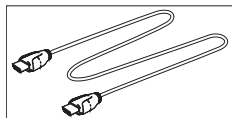
x1



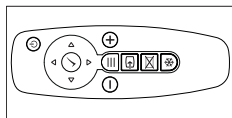
x2



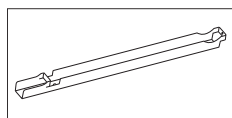
x1



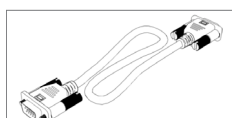
x1



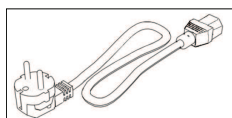
x1



x2



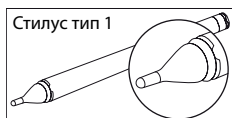
x1



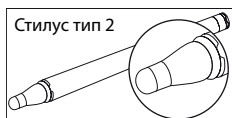
x1



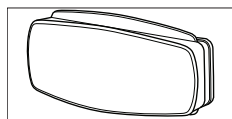
x2



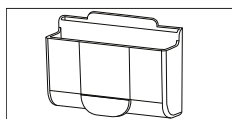
x2



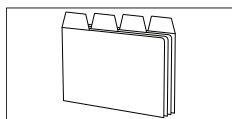
x2



x1



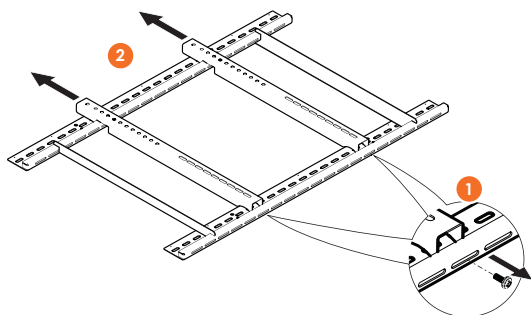
x1



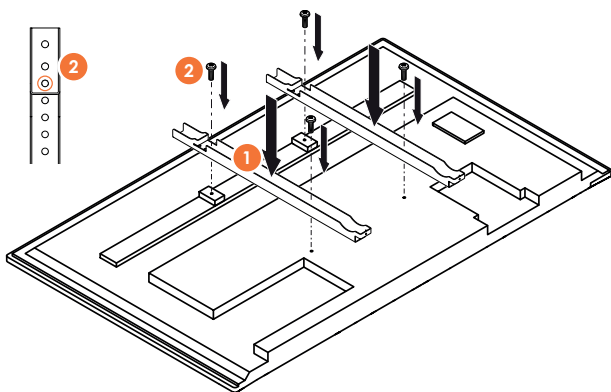
x1

Установка

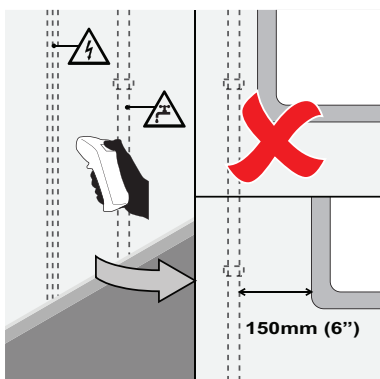
1



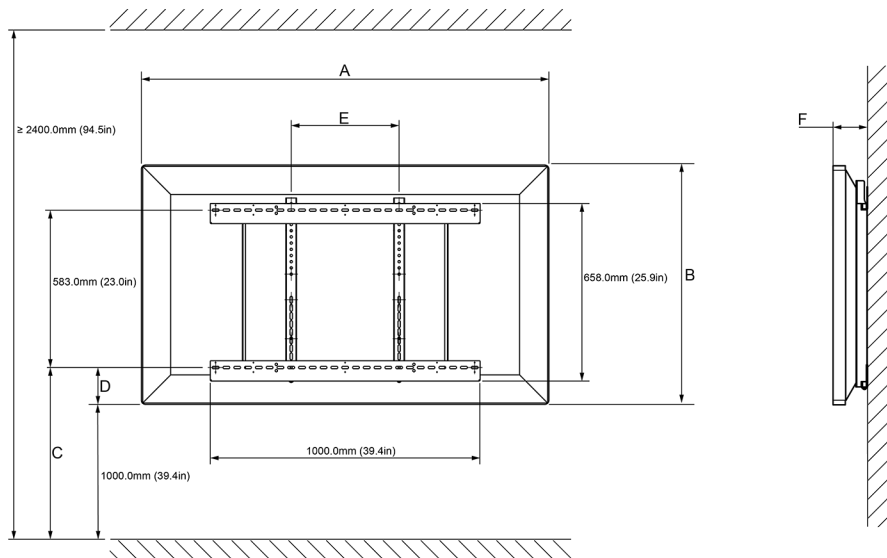
2



3



4

**86"**

A 2039.0 mm (80.3")

B 1236.0 mm (48.7")

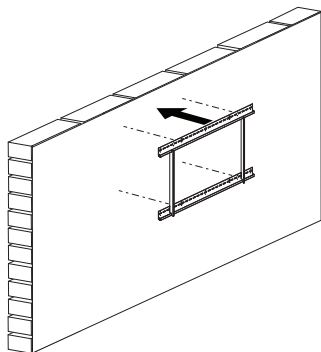
C 1240.0-1431.0 mm (48.8-56.3")

D 240.0-431.0 mm (9.4-17.0")

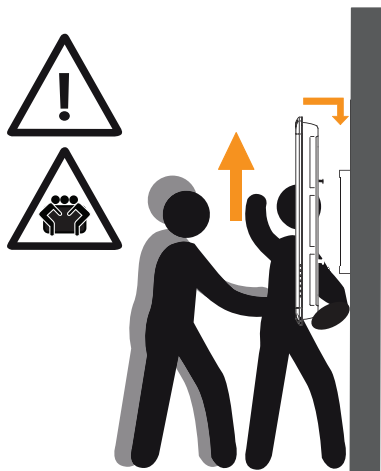
E 800.0 mm (31.5")

F 140.0 mm (5.5")

5

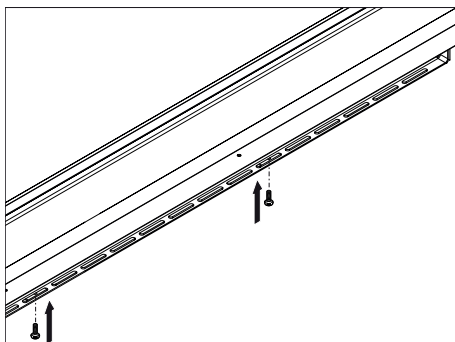


6

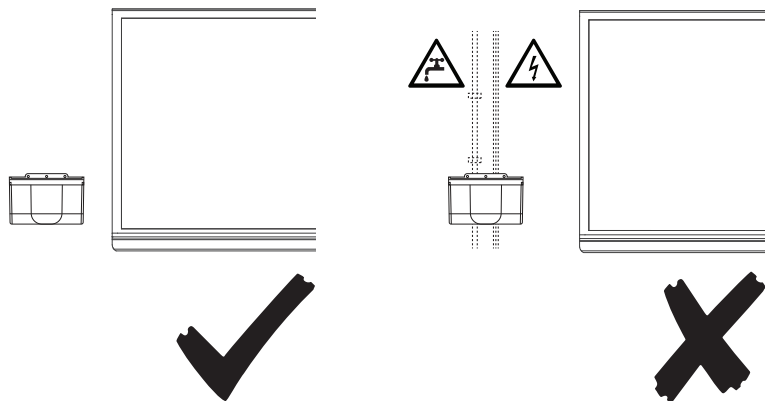


86" 80.0 kg 176 lbs

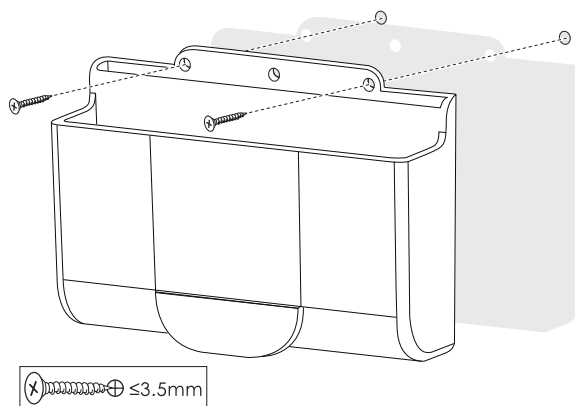
7



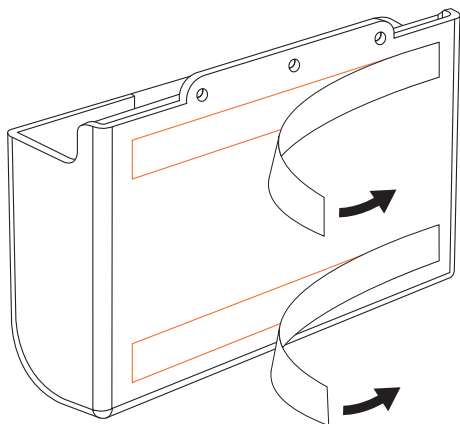
1



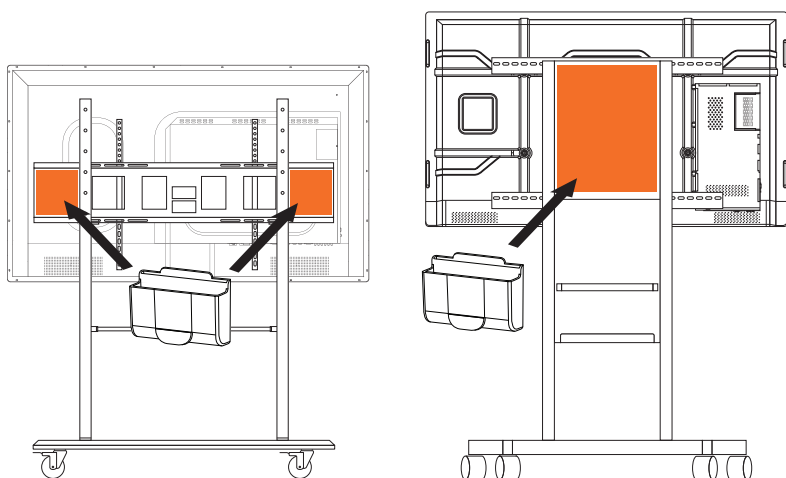
2



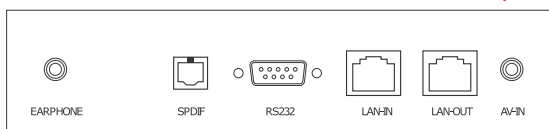
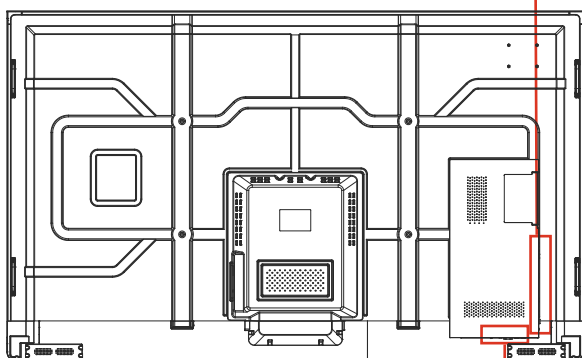
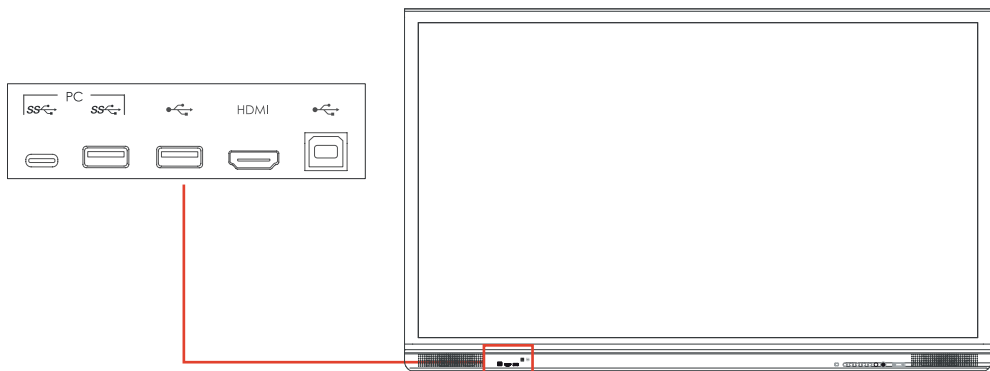
1



2

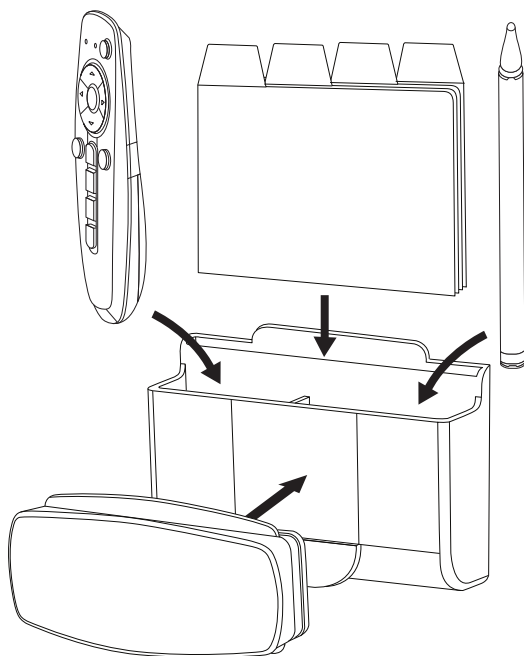
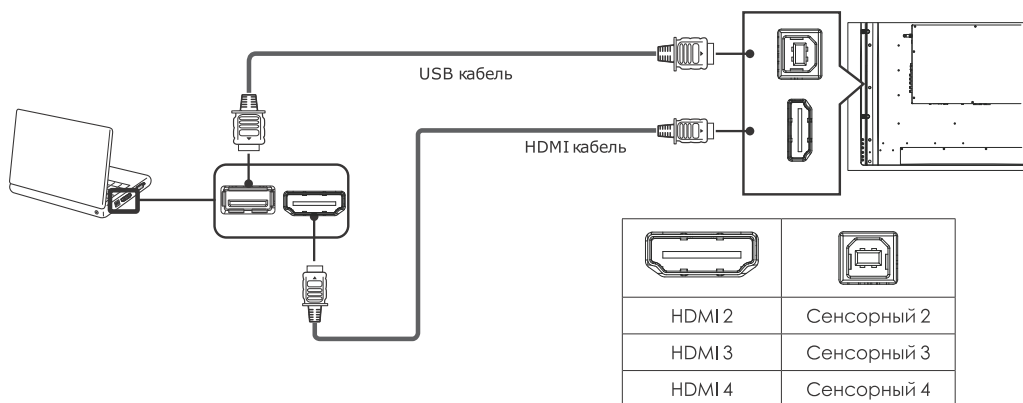


Интерфейсы



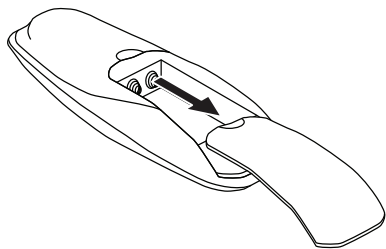
Подготовка к работе

Подключения

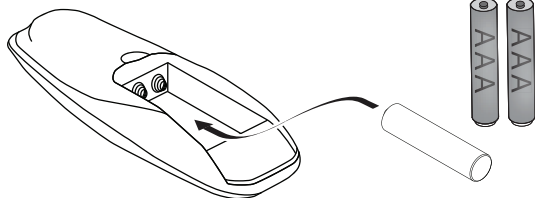


Установка элементов питания

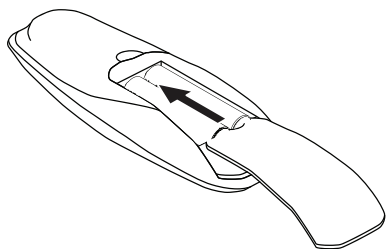
1



2



3



Включение

